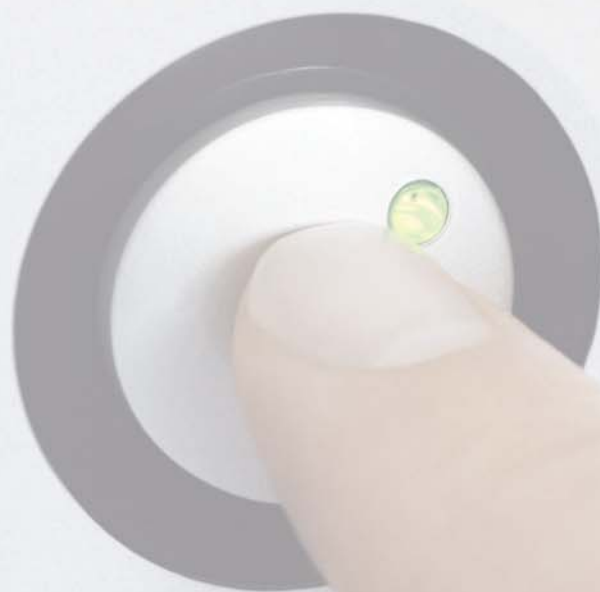




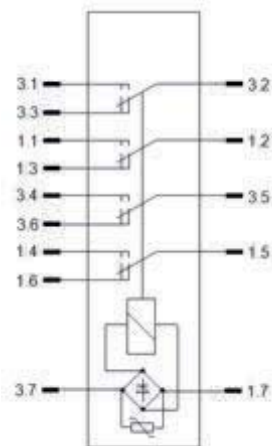


Relog Spezialaus- führung

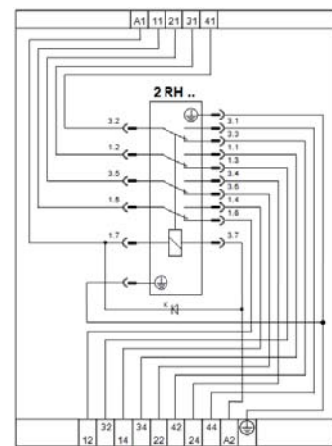


POWER

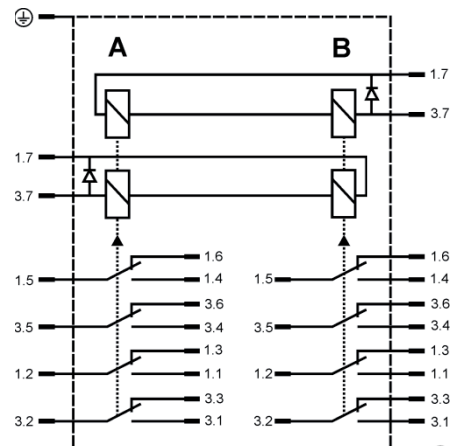
Ausführung	2RHxxi	2RHxxs	2RHxxf	4RH50
Ergänzungsentwicklungen der bewährten RELOG – Relaisreihe Die Abgabe erfolgt ausschließlich zum Zwecke der Applikationserprobung in geringen Stückzahlen				
Funktion	Schaltrelais für erhöhte Dauerlast	Schaltrelais mit Zwangsführung	Schaltrelais mit verkürzter Schaltzeit	Schaltrelais mit Doppelspule
Nennspannung	12-220VDC, 12-230VAC 50/60HZ	12-220VDC, 12-230VAC 50/60HZ	12-220VDC, 12-230VAC 50/60HZ	2 x 12-220VDC, 2 x 12-230VAC 50/60HZ
Ansteuerungsart	permanent	permanent	permanent	Impuls
Bemessungsverbrauch	≤ 2,5W	≤ 2,5W	≤ 5W	≤ 5W
Einschaltvermögen (ohmsche Last)	250VAC/220VDC, 10A	250VAC/220VDC, 10A	250VAC/220VDC, 10A	250VAC/220VDC, 10A
Ausschaltvermögen (ohmsche Last)	250VAC, 10A; 220VDC, 0,4A	250VAC, 10A; 220VDC, 0,4A	250VAC, 10A; 220VDC, 0,4A	250VAC, 10A; 220VDC, 0,4A
Min. Schaltvermögen (ohmsche Last)	24 V DC, 50 mA	24 V DC, 50 mA	24 V DC, 50 mA	24 V DC, 50 mA
Max. zul. Dauerstrom	10A	5A	5A	5A
Grenzdauerstrom (Summe der Quadrate aller Kontakte)	100A ²	64A ²	64A ²	98A ²
Anzahl der Kontakte	4 Wechsler	4 Wechsler	4 Wechsler	8 Wechsler
Funktionsanzeige	ohne / Schauzeichen / Fallklappe	ohne	ohne / Schauzeichen / Fallklappe	ohne
Schalzhäufigkeit	≤ 3600 Schaltspiele/Stunde	≤ 3600 Schaltspiele/Stunde	≤ 3600 Schaltspiele/Stunde	≤ 3600 Schaltspiele/Stunde
Lebensdauer bei Nennlast (ohmsch)	AC: ≥ 0,3 x 10 ⁶ ; DC: ≥ 1,0 x 10 ⁶	AC: ≥ 0,5 x 10 ⁶ ; DC: ≥ 1,0 x 10 ⁶	AC: ≥ 2 x 10 ⁶ ; DC: ≥ 1,0 x 10 ⁶	AC: ≥ 2 x 10 ⁶ ; DC: ≥ 1,0 x 10 ⁶
Lebensdauer bei Minimallast (ohmsch)	≥ 10 x 10 ⁶	≥ 2 x 10 ⁶	≥ 10 x 10 ⁶	≥ 10 x 10 ⁶
Ansprechzeit (ohne Funktionsanzeige)	≤ 30ms	≤ 30ms	≤ 15ms	≤ 30ms
Rückfallzeit (ohne Freilaufdiode)	≤ 45ms	≤ 45ms	≤ 25ms	≤ 45ms
Kontaktausführung	Einfachkontakte	Einfachkontakte	Einfachkontakte/ Zwillingskontakte	Einfachkontakte/Zwillingskontakte
Kontaktkreiswiderstand (Neuzustand)	ca. 30mΩ	ca. 30mΩ	ca. 30mΩ	ca. 30mΩ
Umgebungstemperatur	-40 bis 50°C	-40 bis 50°C	-40 bis 50°C	-40 bis 50°C
Bemessungsisolationswechselspannung	2kV	2kV	2kV	2kV
Bemessungsstoßspannung	4,0kV, Spannungsform 1,2/50µs	4,0kV, Spannungsform 1,2/50µs	4,0kV, Spannungsform 1,2/50µs	4,0kV, Spannungsform 1,2/50µs
Luftstrecke	≥ 3mm	≥ 3mm	≥ 3mm	≥ 3mm
Kriechstrecke	≥ 4mm	≥ 4mm	≥ 4mm	≥ 4mm
Isolationswiderstand	≥ 1 x 10 ⁸ Ω im Neuzustand, U _p =500V	≥ 1 x 10 ⁸ Ω im Neuzustand, U _p =500V	≥ 1 x 10 ⁸ Ω im Neuzustand, U _p =500V	≥ 1 x 10 ⁸ Ω im Neuzustand, U _p =500V
Schutzart	Gehäuse: IP40, Steckfassung: IP20	Gehäuse: IP40, Steckfassung: IP20	Gehäuse: IP40, Steckfassung: IP20	Gehäuse: IP40, Steckfassung: IP20



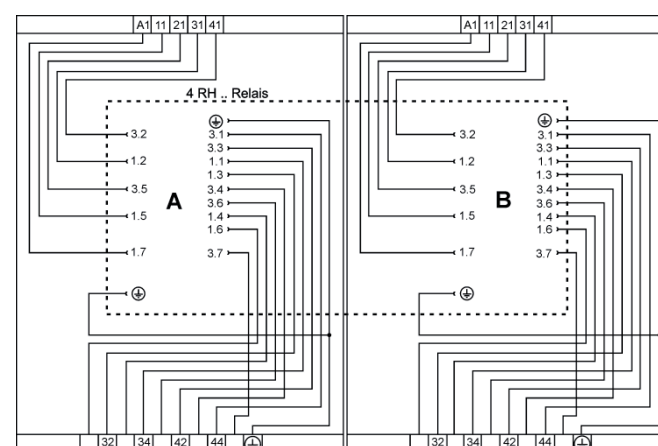
Einfachbaustein



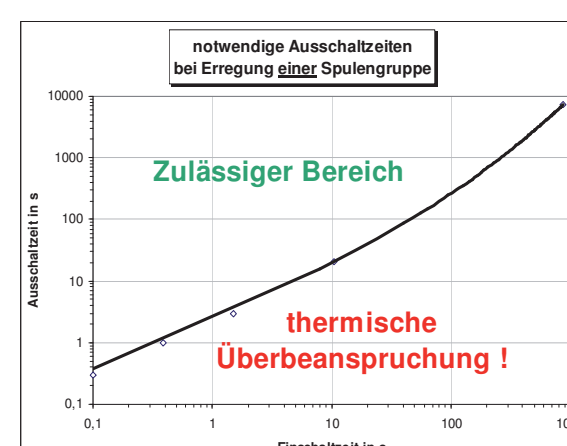
Schienenschnellbefestigung



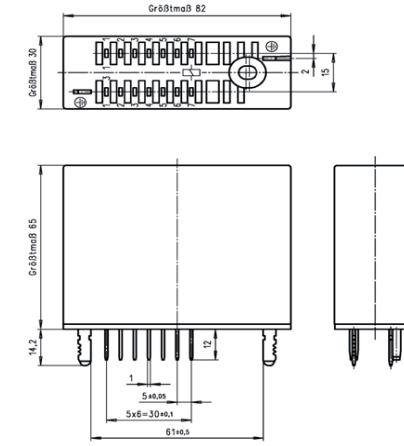
Schaltrelais mit Doppelspule



Schienenschnellbefestigung Schaltrelais mit Doppelspule



zulässige Steuerzeiten Schaltrelais mit Doppelspule



Abmessungen Einfachbaustein (Doppelbaustein = doppelte Breite)

Schließen Sie Kontakt mit uns!

Please contact us!

Die Experten der EAW Relaistechnik GmbH nehmen sich gern Zeit für ein informatives Gespräch mit Ihnen. Natürlich kostenlos und unverbindlich. So haben Sie Gewissheit, dass wir die richtigen Partner sind.

The specialists of EAW Relaistechnik GmbH will be glad to take time out to meet you for informative talks. Convince yourself - without charge - that you have found the right partner in us.



eaw Relaistechnik GmbH
Hauptstraße 13
10317 Berlin
Deutschland

Tel +49(0)30 55762-200
Fax +49(0)30 55762-203
info@eaw-relaistechnik.de
www.eaw-relaistechnik.de

Ein Unternehmen der Portage Electric Products, Inc. (Pepi®)